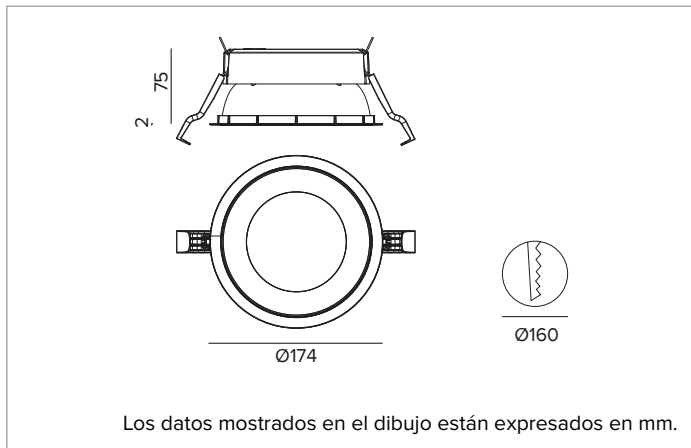


# 1T8306DA80 | CCTEVO DOWNLIGHT 160

Downlight empotrable de LED en versión trim



	3000K	H(m)	D(m)	Emax(lx)		
	Ra80		89°			
	Fixture Power	22W	1	1.98	1679	
	Source Flux	3548lm	2	3.95	420	
	Fixture Flux	2953lm	3	5.93	187	
	Efficacy	132lm/W	4	7.90	105	
TS1571	I <sub>max</sub> =473cd/klm	I <sub>max</sub>	1679cd	5	9.88	67



## LÁMPARA

LED Chip on Board de alta eficiencia Ra80.

**Clase de eficiencia energética:** D

**Potencia nominal:** 20W

**Flujo nominal:** 3548lm

**Índice de reproducción cromática:** 80

**Rf:** 83

**Rg:** 96

**CCT nominal:** 3000K

**Duración útil (L80/B10):** >50000h tq +25°C

## CARACTERÍSTICAS LUMINOTÉCNICAS

Óptica VWFL para una cobertura amplia y elevada uniformidad de iluminación. Óptica de elevada eficiencia luminosa, compuesta por reflector termoplástico con metalización especular y película protectora resistente a los arañazos, pantalla de cierre difusor holográfica en material acrílico, regenerador interno termoplástico blanco de alta reflectancia. Protección IP54 para la parte visible del producto instalado.

**Óptica:** REFLECTOR

**Apertura del haz de luz:** VWFL

**Eficiencia óptica:** 83%

**Flujo luminaria:** 2953lm

**Rendimiento luminoso:** 132lm/W

**Seguridad fotobiológica:** Conforme al grupo de riesgo RG1 (Riesgo Bajo)

## CARACTERÍSTICAS MECÁNICAS

Disipador de aluminio de presufusión de color negro. Reflector de material termoplástico metalizado especular de alta eficiencia luminosa y confort visual. Guarnición de silicona para la estanqueidad contra agua y polvo. Versión trim con anillo integrado blanco.

**Color y acabado:** Blanco yeso

**Peso:** 0,8Kg

**Versión:** TRIM

**Grado de protección:** IP20 para la parte encastrada

**Grado de protección:** IP54 para la parte vista

## CARACTERÍSTICAS ELÉCTRICAS

Driver integrado DALI. Luminaria compatible con EN 60598-2-22 para suministro de energía desde un sistema de emergencia centralizado CPSS (Central Power Supply System), no incorporado en la luminaria - áreas de alto riesgo excluidas. La potencia y el flujo predeterminados son 100% en CA y 100% en CC.

**Potencia luminaria:** 22W

**Alimentación:** 220-240Vac 50/60Hz

**Clase de aislamiento:** CLASE 2

**Tipo driver / Control:** DALI - PUSH

**Driver incluido:** Sí

**Clase F:** Sí

**SAFE FLICKER:** PstLM=<1 e SVM=<0,4 (IEC TR 61547-1 e IEC TR 63158), garantizando una luz más cómoda y segura

**Temperatura ambiente:** 0°C / +25°C

## INSTALACIÓN

Sistema de enganche ultra rápido sin necesidad de herramientas para instalaciones en contratechos de 0,5 a 30mm de espesor.

## NOTAS

Sistema de control Casambi disponible como accesorio. Disponible bajo petición la versión 110-277Vac. Puesta en servicio del sistema de control por APP gratuita; la intervención de un técnico especializado puede presupuestarse previa solicitud.

## GARANTÍA

5 años.

## ADVERTENCIAS

Luminaria diseñada para su eliminación/reciclaje al final de su vida útil. Fuente luminosa reemplazable (solo LED) por un profesional. Equipo de control reemplazable por un profesional.

En función de la continua evolución tecnológica de los componentes electrónicos, los datos indicados están sujetos a actualización por lo que es necesario solicitar confirmación al hacer el pedido.

El flujo luminoso y la potencia eléctrica presentan tolerancias +/-10% respecto al valor indicado. tq +25°C (CIE 121).

Nos reservamos el derecho de realizar cambios técnicos.

Targetti Sankey S.r.l.  
Via Pratese, 164  
50145 Firenze - Italy  
Tel: +39 055 37911  
targetti.com  
targetti@targetti.com

CCIAA Firenze  
Share Capital:  
€ 500.000,00  
VAT N. (IT):  
01537660480  
R.E.A: FI-275656

**TARGETTI**

# 1T8306DA80 | CCTEVO DOWNLIGHT 160

## Downlight empotrable de LED en versión trim

### Accesorios

#### Sistema de fijación



L mm	Código
2500	<b>1T9606</b>

Cable de seguridad anticaída para asegurar el cuerpo de la luminaria a la estructura edilicia.

#### Kit de emergencia



Código
<b>A059</b>

KIT de emergencia compuesto por inverter, batería LiFePO4 y LED de señalización verde.  
 Permite el uso en emergencia permanente EP de la luminaria a la que está conectado. La autonomía de 1h o 3h se puede seleccionar a través de la configuración del dispositivo.  
 El tiempo necesario para la carga completa de las baterías es de 12h.  
 LED de señalización verde conectado al alimentador mediante cables unipolares L= 800 mm.  
 KIT de emergencia para luminarias conformes a la norma EN 60598-2-22, excluidas zonas de alto riesgo.  
 Tamaño de la batería 160x54x30 mm.  
 Tamaño del inverter 165x40x25 mm.

#### Sistemas de control



Código
<b>1T5349</b>

Unidad de control inalámbrico IP20 con interfaz DALI.  
 Genera un bus DALI2 local, que permite conectarse directamente a un driver LED con una interfaz DALI.  
 El módulo se puede usar solo en un sistema cerrado y no se puede conectar a redes DALI ya existentes.  
 El módulo se controla de modo inalámbrico mediante la aplicación Casambi para smartphone y tablet mediante la tecnología Bluetooth 5.0.  
 Los dispositivos crean automáticamente una red de malla inalámbrica flexible, robusta y confiable, la cual permite administrar de manera fácil y eficiente una gran cantidad de productos.  
 La unidad de control está preconfigurada con el perfil DALI 1CH, es decir, el dispositivo puede controlar un solo controlador DALI con comandos broadcast. Además de DALI broadcast, también están disponibles otras modalidades de funcionamiento, como:

- Botón (normalmente abierto)
- Unidad de control 0/1-10V
- Unidad de control DALI Tunable White DT8
- Sensor de presencia



Código
<b>2T0131</b>

Extensor IP20: unidad de control inalámbrica para driver LED con interfaz de atenuación DALI (o 1-10V) basada en la tecnología Casambi.  
 Dispone de una salida DALI2 a través de la cual se pueden controlar hasta 40 luminarias.  
 Añadiendo una ulterior fuente de alimentación DALI BUS externa, se pueden controlar hasta 64 dispositivos.  
 El extensor IP20 está preajustado al perfil DALI broadcast, es decir, todas las luminarias conectadas a él son regulables al mismo nivel.  
 Además del DALI broadcast, hay otras modalidades de operación disponibles, como:

- EXTENDER DALI 8CH
- EXTENDER DALI Tunable White
- EXTENDER 0/1-10V
- EXTENDER DALI 4CH
- EXTENDER DALI DT8 Tunable White

En función de la continua evolución tecnológica de los componentes electrónicos, los datos indicados están sujetos a actualización por lo que es necesario solicitar confirmación al hacer el pedido.  
 El flujo luminoso y la potencia eléctrica presentan tolerancias +/-10% respecto al valor indicado. tq +25°C (CIE 121).

Nos reservamos el derecho de realizar cambios técnicos.

Targetti Sankey S.r.l.  
 Via Pratese, 164  
 50145 Firenze - Italy  
 Tel: +39 055 37911  
 targetti.com  
 targetti@targetti.com

CCIAA Firenze  
 Share Capital:  
 € 500.000,00  
 VAT N. (IT):  
 01537660480  
 R.E.A: FI-275656

